

Яндекс: Тренировочная работа ЕГЭ по биологии. Вариант 2.

При выполнении заданий с кратким ответом впишите в поле для ответа цифру, которая соответствует номеру правильного ответа, или число, слово, последовательность букв (слов) или цифр. Ответ следует записывать без пробелов и каких-либо дополнительных символов. Дробную часть отделяйте от целой десятичной запятой. Единицы измерений писать не нужно.

Если вариант задан учителем, вы можете вписать или загрузить в систему ответы к заданиям с развернутым ответом. Учитель увидит результаты выполнения заданий с кратким ответом и сможет оценить загруженные ответы к заданиям с развернутым ответом. Выставленные учителем баллы отобразятся в вашей статистике.

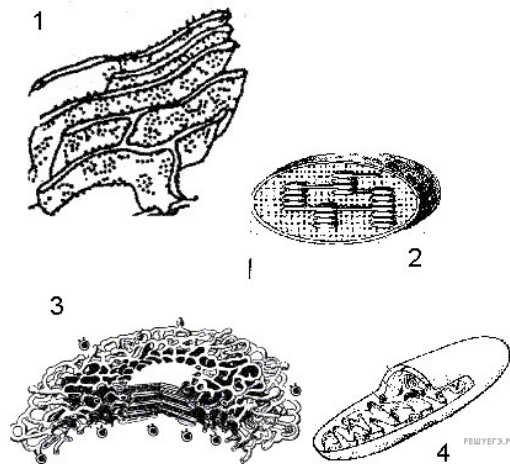
1. Ископаемые останки организмов изучает

- 1) эмбриология
- 2) биогеография
- 3) палеонтология
- 4) сравнительная анатомия

2. Представления о структурной единице жизни обобщили.

- 1) Ч. Дарвин и Д. Уоллес
- 2) Т. Морган и Г. Фриз
- 3) Ф. Мюллер и Э. Геккель
- 4) М. Шлейден и Т. Шванн

3. Какая из изображенных клеточных структур обеспечивает секрецию веществ клеткой?



- 1) 1
- 2) 2
- 3) 3
- 4) 4

4. Если у плодовой мухи–дрозофилы в гаметах содержится по 4 хромосомы, то в соматических клетках у нее количество хромосом равно

- 1) двум
- 2) четырем
- 3) шести
- 4) восьми

5. Неклеточное строение имеют

- 1) дрожжи
- 2) пеницилл
- 3) вирус оспы
- 4) холерный вибрион

6. В результате вегетативного размножения у растений

- 1) возникают новые мутации
- 2) формируются новые генотипы
- 3) формируются споры
- 4) сохраняются наследственные признаки родительского растения

7. Парные гены, расположенные в гомологичных хромосомах и отвечающие за развитие одного признака, называются

- 1) доминантными
- 2) аллельными
- 3) сцепленными
- 4) рецессивными

8. Каково соотношение генотипов у потомства, полученного от скрещивания особей с генотипами AaBb x AABb при независимом наследовании признаков?

9. Примером модификационной изменчивости может служить

- 1) повышение удойности коров при хорошем уходе за ними
- 2) населенность островов птицами с крыльями разной длины
- 3) разная степень пятнистости у рыси
- 4) разный цвет глаз у людей

10. В клетке дрожжевого гриба в отличие от клетки холерного вибриона есть

- 1) хлоропласты
- 2) ядро
- 3) цитоплазма
- 4) рибосомы

11. Из оплодотворенной яйцеклетки у папоротника развивается

- 1) спора
- 2) спорангий
- 3) заросток
- 4) спорофит

12. К споровым растениям относится

- 1) плаун булавовидный
- 2) сосна крымская
- 3) клен остролистный
- 4) мак самосейка

13. Развитие с неполным превращением происходит у

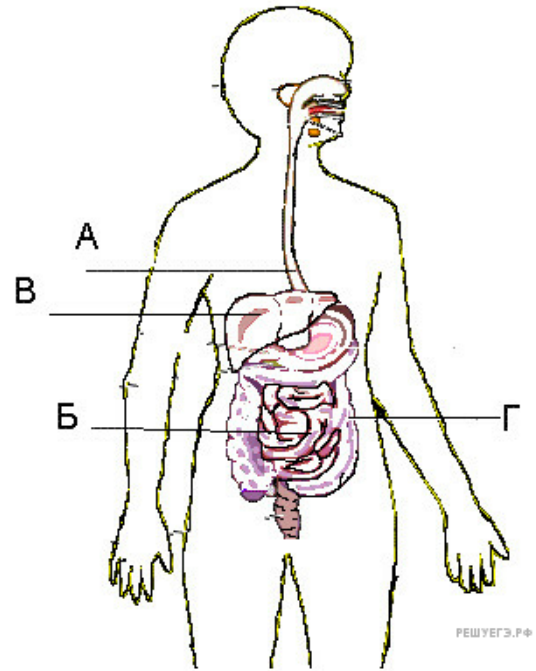
- 1) жука-носорога
- 2) мухи домашней
- 3) пчелы медоносной
- 4) кузнечика зеленого

14. Отличием млекопитающих от всех других классов позвоночных является

- 1) наличие осевого скелета
- 2) четырехкамерное сердце
- 3) наличие волосяного покрова
- 4) когти на конечностях

15. Какой буквой обозначен орган в котором обезвреживаются продукты обмена веществ?

- 1) А
- 2) Б
- 3) В
- 4) Г



16. Снижение трения между костями в суставах происходит за счет

- 1) их подвижности
- 2) отрицательного давления воздуха
- 3) эластичности связок
- 4) наличия жидкости в суставной сумке

17. Одной из целей, для которых будущим матерям советуют сделать генетический прогноз на основе их анализа крови, является выявление

- 1) пола будущего ребенка
- 2) цвета глаз новорожденного
- 3) совместимости по резус-фактору
- 4) хромосомных мутаций

18. Инъекции инсулина рекомендуют больным

- 1) куриной слепотой
- 2) сахарным диабетом
- 3) базедовой болезнью
- 4) ишемической болезнью

19. От перегрева организм человека защищается

- 1) сужением кровеносных сосудов кожи
- 2) подъемом волос «дыбом»
- 3) расширением кровеносных сосудов кожи
- 4) увеличением скорости кровотока

20. К ароморфозам пресмыкающихся относят возникновение

- 1) ячеистых легких и рогового покрова
- 2) живорождения и трехкамерного сердца
- 3) способности к регенерации отдельных частей тела
- 4) теплокровности и четырехкамерного сердца

21. Появление устойчивости к ядам у тараканов — это следствие

- 1) несовершенства ядов
- 2) стабилизирующей формы отбора
- 3) направленной наследственной изменчивости
- 4) движущей формы отбора

22. Причина биологического разнообразия и приспособленности организмов к условиям жизни заключается в

- 1) сохранении естественным отбором полезных в данных условиях наследственных изменений
- 2) внутренним стремлением организмов к прогрессу
- 3) упражнении полезных в определенных условиях органов и их наследовании
- 4) появлении в определенных условиях только полезных мутаций и их наследовании

23. Результатом ароморфоза становится

- 1) частные приспособления к условиям жизни
- 2) морфофизиологический прогресс
- 3) появление сходных приспособлений у неродственных видов
- 4) морфофизиологический регресс

24. В симбиозе живут

- 1) человек и пиявка
- 2) печеночный сосальщик и корова
- 3) клубеньковые бактерии и горох
- 4) муха и венерина мухоловка

25. Кто является консументом 3 порядка в следующей цепи питания: хламидомонада → головастик → окунь → человек?

- 1) человек
- 2) хламидомонада
- 3) окунь
- 4) головастик

26. Основным потребителем углекислого газа в биосфере являются

- 1) растения
- 2) грибы
- 3) животные
- 4) бактерии

27. Роль транспортной РНК в клетке эукариот заключается в

- 1) передаче информации о структуре белков
- 2) транспорте аминокислот к рибосомам
- 3) транспорте иРНК из ядра в цитоплазму
- 4) удвоении информации

28. К процессу окислительного фосфорилирования относится процесс

- 1) расщепления глюкозы ферментами
- 2) синтеза АТФ из АДФ
- 3) синтеза глюкозы из неорганических соединений
- 4) синтеза белков из аминокислот

29. Мейоз происходит

- 1) при делении синезеленых водорослей
- 2) при спорообразовании у папоротников
- 3) при образовании спор сибирской язвы
- 4) при размножении вируса гриппа

30. Мутации со сходным фенотипическим проявлением могут появиться, скорее всего, у овса и

- 1) подсолнуха
- 2) ржи
- 3) картофеля
- 4) гороха

31. Южноамериканский центр происхождения культурных растений — это родина

- 1) картофеля, ананасов
- 2) риса, сахарного тростника
- 3) чая, кофе
- 4) табака, кукурузы

32. К одному отряду с землеройкой относится

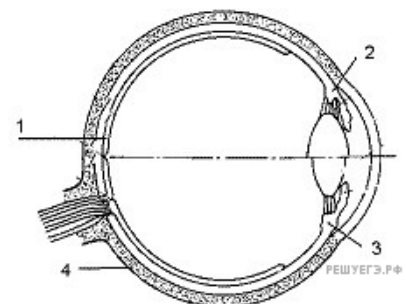
- 1) выхухоль
- 2) домовая мышь
- 3) заяц-русак
- 4) летучая мышь

33. К одной из функций вегетативной нервной системы человека относится регуляция

- 1) сокращений скелетной мускулатуры
- 2) устной и письменной речи
- 3) координации движений
- 4) постоянства внутренней среды организма

34. Какой цифрой обозначена сетчатка глаза?

- 1) 1
- 2) 2
- 3) 3
- 4) 4



35. Болевой отдергивательный рефлекс у человека контролируется

- 1) только спинным мозгом
- 2) только головным мозгом
- 3) спинным и головным мозгом
- 4) только корой головного мозга

36. Верны ли следующие суждения:

- А. Делением размножаются только клетки, но не органоиды.
- Б. Клетки размножаются делением, а вирусы — нет.

- 1) верно только А
- 2) верно только Б
- 3) верны оба суждения
- 4) оба суждения неверны

37. Выберите положения, относящиеся к синтетической теории эволюции. Ответ запишите цифрами без пробелов.

- 1) элементарной единицей эволюции является популяция
- 2) влияние внешней среды направлено на развитие полезных признаков
- 3) естественный отбор — главная причина видообразования и развития адаптаций
- 4) материалом для эволюции служит модификационная изменчивость
- 5) элементарной единицей эволюции является вид
- 6) материалом для эволюции служит мутационная и комбинационная изменчивость

38. Выберите три верных ответа из шести и запишите в таблицу цифры, под которыми они указаны. Выберите название отделов анализатора. Ответ запишите цифрами без пробелов.

- 1. Вставочный.
- 2. Периферический.
- 3. Проводниковый.
- 4. Центральный.
- 5. Чувствительный.
- 6. Двигательный.

39. Выберите представителей животных, развитие которых происходит со сменой хозяев.

- 1) печеночный сосальщик
- 2) домашняя муха
- 3) бычий цепень
- 4) широкий лентец
- 5) майский жук
- 6) пиявка медицинская

40. Установите соответствие между видом растения и классом, к которому относится данный вид.

ВИД РАСТЕНИЯ	КЛАССЫ РАСТЕНИЙ
А) Пшеница твердая	1) Двудольные
Б) Кукуруза сахарная	2) Однодольные
В) Лютик кашубский	
Г) Тюльпан алтайский	
Д) Клен платанолистный	
Е) Пастушья сумка	

Запишите в ответ цифры, расположив их в порядке, соответствующем буквам:

А	Б	В	Г	Д	Е

41. Установите соответствие между функцией отдела нервной системы человека и отделом, выполняющим данную функцию.

ФУНКЦИИ ОТДЕЛА НЕРВНОЙ СИСТЕМЫ	ОТДЕЛ НЕРВНОЙ СИСТЕМЫ
А) регулирует деятельность сердечно-сосудистой системы	1) продолговатый мозг
Б) отвечает за выработку условных рефлексов	2) кора головного мозга
В) содержит дыхательный центр	
Г) анализирует зрительные и слуховые раздражения	
Д) запускает реакцию кашля и чихания	
Е) контролирует тонкие движения пальцев	

Запишите в ответ цифры, расположив их в порядке, соответствующем буквам:

А	Б	В	Г	Д	Е

42. Установите соответствие между характером действия естественного отбора и его формой.

ХАРАКТЕР ДЕЙСТВИЯ ЕСТЕСТВЕННОГО ОТБОРА

- А) действует в постоянных условиях среды
- Б) сохраняет особей со средним значением признака
- В) действует в изменяющихся условиях среды
- Г) закрепляет появление новой нормы реакции
- Д) снижает уровень генетической изменчивости в популяции
- Е) отбирает особей с уклоняющимися в одну сторону от среднего значения признаками

ФОРМЫ ЕСТЕСТВЕННОГО ОТБОРА

- 1) движущий
- 2) стабилизирующий

Запишите в ответ цифры, расположив их в порядке, соответствующем буквам:

А	Б	В	Г	Д	Е

43. Установите соответствие между царством живых организмов и признаками его представителей.

ПРИЗНАКИ

- А) различные представители способны к фотосинтезу и хемосинтезу
- Б) в наземных экосистемах превосходят все другие группы по биомассе
- В) клетки делятся путем митоза и мейоза
- Г) имеют пластиды
- Д) клеточные стенки обычно не содержат целлюлозы
- Е) лишены митохондрий

ЦАРСТВА ЖИВЫХ ОРГАНИЗМОВ

- 1) бактерии
- 2) растения

Запишите в ответ цифры, расположив их в порядке, соответствующем буквам:

А	Б	В	Г	Д	Е

44. Установите правильную последовательность процессов, происходящих во время митоза. Ответ запишите буквами без пробелов.

- А) распад ядерной оболочки
- Б) утолщение и укорочение хромосом
- В) выстраивание хромосом в центральной части клетки
- Г) начало движения хромосом к центру
- Д) расхождение хроматид к полюсам клетки
- Е) формирование новых ядерных оболочек